



Bundfældningstank

– overensstemmelse med Spildevandsbekendtgørelsen nr. 1587, 15/12-2010

Producent: WaterCare

Typebetegnelse: WaterCare bundfældningstank 5 PE

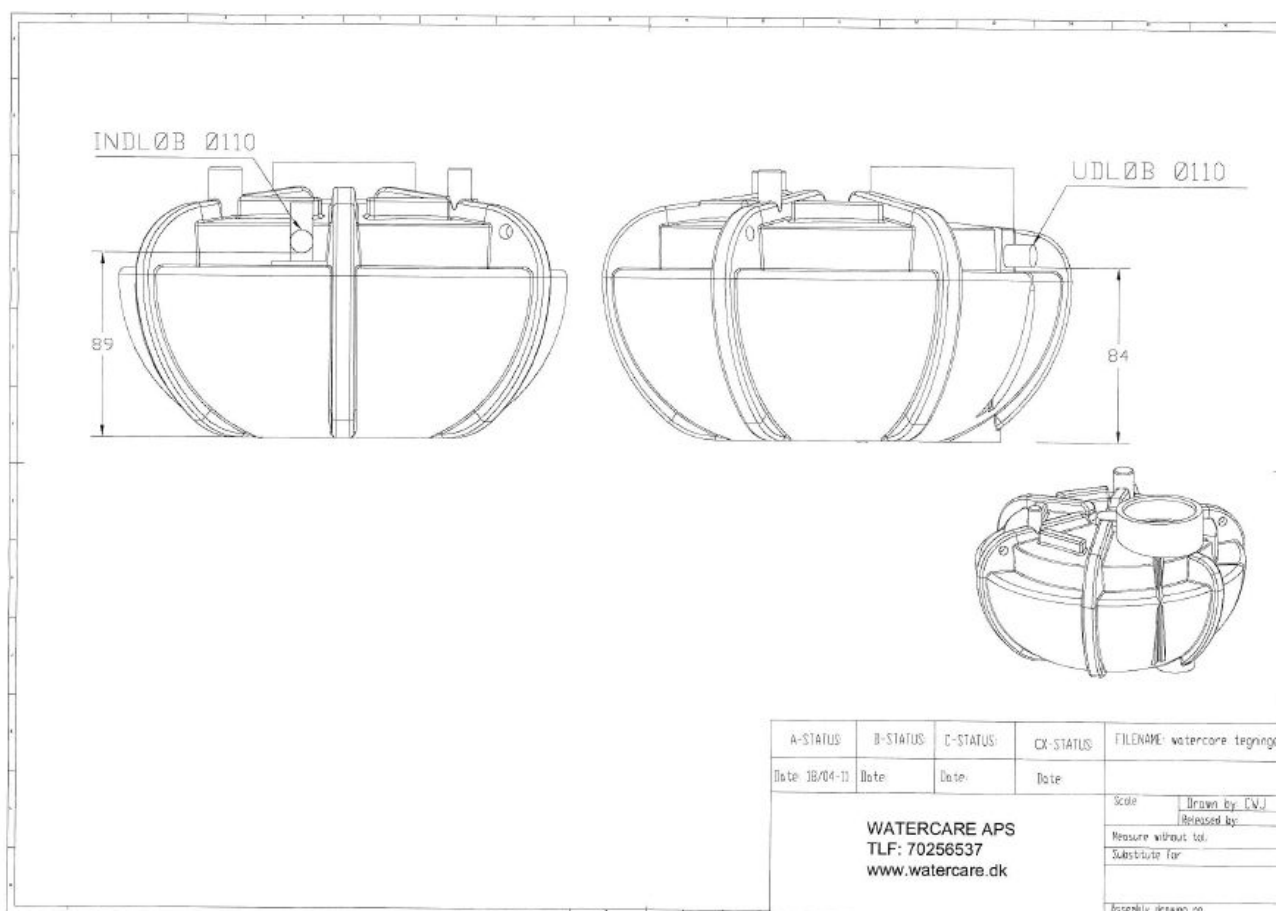
Materiale: PE

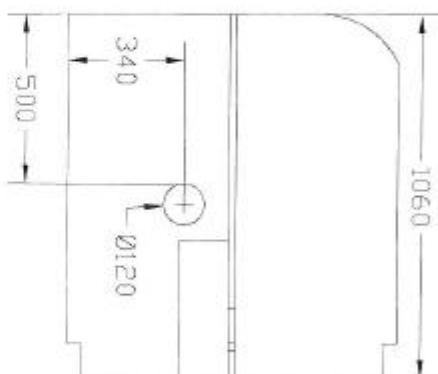
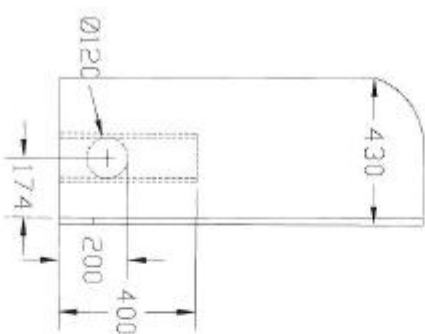
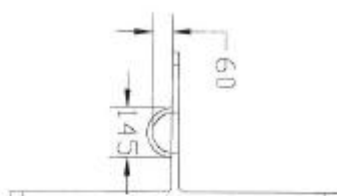
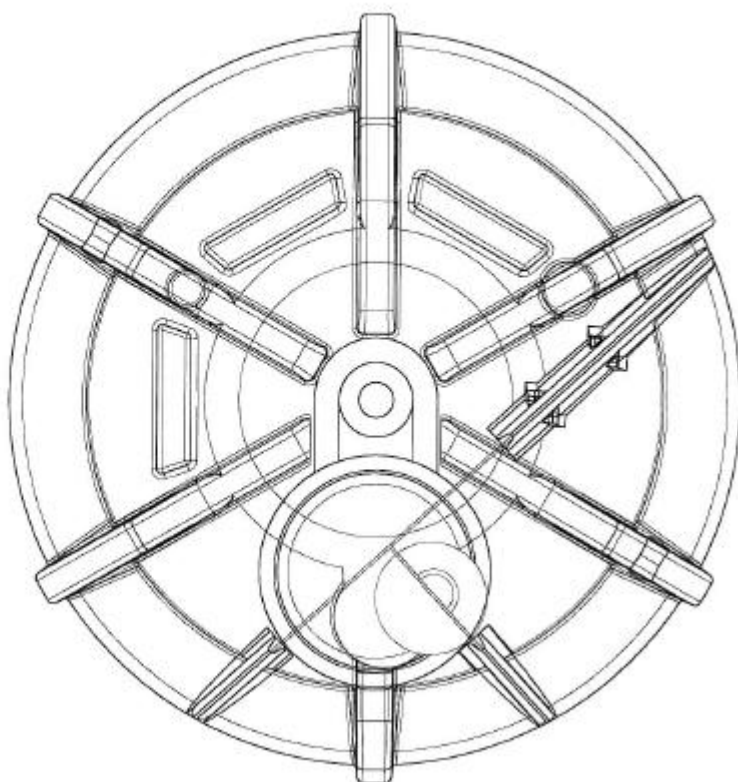
Størrelse: NS 2

Dato for gennemgang: 15. april 2011

Udført af: Rørcentret, Teknologisk Institut, Notificeret laboratorium til EN 12566-1

Tegninger fra producent (NS 2):





A-STATUS	B-STATUS	C-STATUS	DK-STATUS
Date: 18/04-11	Date:	Date:	Date:

WATERCARE APS
TLF: 70256537
www.watercare.dk

Scale	Drawn by: CWJ
Measure without tol	Reviewed by:
Substitute for	
Assembly drawing no:	



Bundfældningstank

– overensstemmelse med Spildevandsbekendtgørelsen nr. 1587 15/12-2010

	Bestået	Ikke bestået
Producent: Watercare Typebetegnelse: Watercare bundfældningstank 2,3 m³ Materiale: PE Størrelse: NS 2 Dato for gennemgang: 15.april 2011		
Dimensionen på tilløb og afløb (EN 12566-1, afsnit 5.1.1) – Tilløb (Krav min. 100 mm): 110 mm – Afløb (Krav min. 100 mm): 110 mm	X	
T-stykket i afløbet (Bek. 1587 stk. 3, c) – Afløb (Krav 300 mm under/200 mm over): Dykket udløb, 300 mm under vandoverflade – Eventuelt dykket tilløb? Ja	X	
Udluftning af tanken – står der noget i installationsvejledningen (EN 12566-1, afsnit 5.1.2): OK i henhold til monteringsvejledning	X	
Resultatet af den hydrauliske test (EN 12566-1, afsnit 5.5 og Bek. 1587 stk. 3, a), Krav under 5 g: Gennemsnit af 4 laveste værdier ved prøvning giver 3,83 g	X	
Højdetab gennem tanken (Bek. 1587 stk. 3, e), Krav mellem 50 og 100 mm: 50 mm	X	
Afdækning (dæksel): Det skal dokumenteres, hvordan tanken afdækkes mod terræn (EN 12566-1, afsnit 5.7): Vurderes til at være tilfredsstillende	X	
Adgang: Er der adgang til alle kamre og kan tanken tømmes fra terræn (EN 12566-1, afsnit 5.7): OK i henhold til monteringsvejledning	X	
Dimension på opføringsrør (Bek. 1587 stk. 3, b), Krav min. 500 mm for tanke ≤ 6 m ³ : Et stk. 520 mm indvendig dimension på 5 pe tank	X	
Skillevægge – højde over vandspejl (Bek. 1587 stk. 3, f), Krav min. 200 mm: 210 mm	X	
Er tanken CE-mærket (Bek. 1587 stk. 3)	X	
CE-mærkningen dækker følgende krav: – Styrke (EN 12566-1, afsnit 5.2 og Bek. 1587 stk. 3, d): Tanken kan klare belastning fra 1,5 meter jorddækning og et grundvandspejl i terræn – Tæthed (EN 12566-1, afsnit 5.3), Krav om tæthed efter 30 min test: OK – Volumen/størrelse (EN 12566-1, afsnit 5.4), Krav min. 2 m ³ : Målt til 2,315 m³ – Er tanken lavet af holdbare materialer (EN 12566-1, afsnit 5.8), Krav materialet skal kunne holde til almindeligt forekommende forhold: PE	X X X X	
Dato: 18. april 2011	Underskrift: <i>Ulrik Hindsgener</i>	