

uponor

## Uponor Renseanlæg

MINIRENSEANLÆG - WEHOMINI - FRA 5 TIL 30 PE

RENSEANLÆG - WEHOPUTS - FRA 30 TIL 1200 PE





# Renseanlæg

## Rensning af spildevand i åbent land

Uponor Infra er førende i Danmark, når det drejer sig om løsninger til bortledning og behandling af regn- og spildevand. Især når det drejer sig om det åbne land - dvs. områder, der ikke er tilsluttet den offentlige kloakering.

Denne brochure omhandler rensning af spildevand med de to typer renselanlæg: WehoMini og WehoPuts - der tilsammen dækker rensning af spildevand fra 5 til 1200 PE.

Indhold:	Side
Om spildevand og påbud .....	3
WehoMini,	
- Dimensionering og rensbegreber .....	4
- Fordele og typegodkendelse .....	5
- Rensekrav .....	6
- Sådan fungerer WehoMini .....	7
- Renseprocessen .....	8
- Værd at vide og nyttige oplysninger .....	9
- Om typegodkendelse .....	11
- Dimensioner .....	11
Bundfældningstanke,	
- herunder størrelser og dimensioner .....	12
WehoPuts .....	14

Af andre brochurer om bortledning og behandling af regn- og spildevand kan nævnes Nedsivningsanlæg samt regnvandskasser til hhv. den private bruger og større anlæg.

Se også [www.uponor.dk](http://www.uponor.dk).

Du er altid velkommen til at kontakte din lokale konsulent, hvis du ønsker yderligere information i relation til denne brochure. Du kan til hver en tid finde aktuelt navn, telefonnummer og email på [www.uponor.dk](http://www.uponor.dk)



# For miljøets skyld



Rensningen af spildevand fra boliger i det åbne land (områder, der ikke er tilsluttet den offentlige kloakering), har længe været mangelfuld og har derfor medført unødigt forurening.

Dette satte vandmiljøplanen fra 1997 fokus på - og efter at projektet lå stille i nogle år pga. omstruktureringer i forbindelse med de kommunale omlægninger, er kommunerne nu for alvor begyndt at sende påbud ud til de pågældende ejendomme.



Påbuddene går ud på, at den enkelte ejendom er forpligtiget til at installere en fra myndighedernes side godkendt løsning til rensning af ejendommens spildevand.

Internationalt set er Danmark langt fremme mht. rensning af spildevand. Det ses dels på livet i de danske åer, søer og vandløb og dels på antallet af bade-strande, der har EU's blå flag. Så det nytter at gøre en indsats.



Denne brochure omhandler biologiske renseanlæg i forskellige størrelser - lige fra 5 PE (PE står for personekvivalent. 5 PE svarer til spildevand fra 5 personer = 1 husstand) til 1200 PE, hvilket kan være små bysamfund, campingpladser, lejrskoler m.v.

WehoMini - er et biologisk minirensanlæg - beregnet for 5 til 30 PE

WehoPuts - er et aktivslam renseanlæg - beregnet for 30 til 1200 PE

# WehoMini

## - det biologiske minirenselanlæg

WehoMini - det lille renselanlæg med den store effekt! Beregnet til den enkelte familie - og op til 10 husstande/30 PE.

Når det drejer sig om renseløsninger for den private husejer, findes der ingen bedre løsning end det lille, kompakte minirenselanlæg, WehoMini.

WehoMini er konstrueret til at rense spildevand fra almindelige husstande - dvs. vand fra opvask, bad, toilet m.v. - og det gør WehoMini så godt, at det rensede spildevand har en kvalitet, der er langt finere end myndighedernes krav. Faktisk er kvaliteten af det rensede spildevand så fin, at det uden problemer kan ledes direkte til recipient (vandløb, søer, åbent vand og lign.)

### Dimensionering

WehoMini 5 PE er konstrueret til at behandle det daglige spildevand fra 5 personer - eller med andre ord en max. hydraulisk belastning 750 liter/døgn. Dette er dog et gennemsnitsforbrug - der er naturligvis taget højde for spidsbelastninger som ved fester, overnattende gæster i kortere perioder etc.

Et renselanlæg til en husstand må aldrig dimensioneres mindre end 5 PE, selvom en ejendom bebos af færre personer. Baggrunden er, at der på et senere tidspunkt kan flytte flere personer til, hvorved renselanlægget vil have for lille kapacitet. Det er et standardkrav fra myndighedernes side.

### WehoMini fås i følgende anlægsstørrelser:

- 5 PE (enfamiliebolig)
- 10 PE (2 husstande)
- 15 PE (3-4 husstande)
- 20 PE (5-7 husstande)
- 30 PE (8-10 husstande)

Flere ejendomme kan godt slå sig sammen om et WehoMini renselanlæg. Dette er klart en fordel for den enkelte, da det nedsætter de løbende driftsomkostninger betydeligt - især set i forhold til de almindelige vandafledningsafgifter.

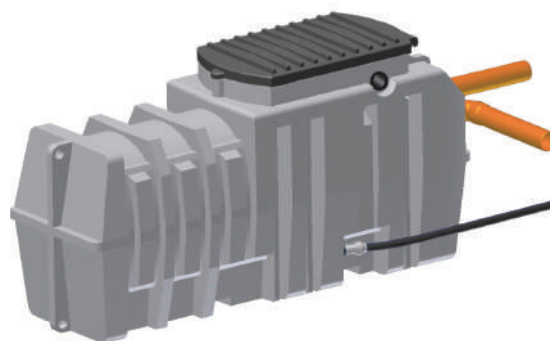
I forbindelse med renseskvalitet / renskrav omtales forskellige begreber:

- O = Organisk rensning
- OP = Organisk rensning med fosforfjernelse
- SO = Skærpet organisk rensning
- SOP = Skærpet organisk rensning med fosforfjernelse

Alle WehoMini anlæg fås som SO eller SOP, hvilket samtidig opfylder kravene til O og OP anlæg.

### Renskrav fra kommunen

Det er den enkelte kommune, der afgør de aktuelle renskrav fra et anlæg. Dette afhænger bl.a. af hvor følsom natur, der er.



# Rensekrav



## Myndighedernes krav

Alle WehoMini anlæg (5-30 PE) er konstrueret til at rense almindeligt husspildevand, som består af alt fra opvask, tøjvask, bad, toilet m.v.

Iht. CE-mærkningen udtages der prøver 1 gang årligt fra alle installerede anlæg rundt om i landet. Disse prøver omfatter indløb og udløb for de enkelte anlæg, og prøverne analyseres vi på eget laboratorium i Svinninge.

Prøverne analyseres efter følgende målemetoder:



Måling Gældende for anlæg 5-30 PE	Myndighedernes krav til udløb
Max. værdier	COD:<75 mg/l
	NH4:<5 mg/l
	P.tot.:<1,5 mg/l

COD: Chemical Oxygen Demand

Udtryk for iltforbruget i spildevandet

NH4: Ammonium / Ammoniak

P.tot.: Fosfor

Det er sikkerheden for den høje renses kvalitet, der gør, at man risikofrit kan udlede det rensede spildevand i naturen.



## Egen serviceafdeling

I forbindelse med at overholde de lovpligtige, årlige driftseftersyn, hvor funktionen og renses kvaliteten for det enkelte minirensanlæg skal kontrolleres, har Uponor egen serviceafdeling, som alene tager sig af driftskontrol, indsamling af spildevandsprøver og udbedrer ad-hoc problemer m.v. der evt. måtte opstå.

# Flere fordele ved WehoMini

Det er ikke kun den enestående renssevne, der gør WehoMini til det oplagte valg for den enkelte husejer.



## Lav gravedybde - nem installation

Blot 115 cm - mere er der ikke brug for, til at placere WehoMini (+ 10 cm til udjævningslag).

Det er den laveste gravedybde på markedet og betyder, at installation kan foregå relativt hurtigt og uden brug af store gravemaskiner og andet tilbehør, som nemt kan ødelægge de nærmeste omgivelser.



## Lav vægt - ingen tunge maskiner i haven

WehoMini 5 PE vejer ikke mere end 175 kg (15 PE 275 kg). Det er således nemt at flytte rundt med et anlæg uden brug af store entreprenørmaskiner - og komme frem til ønskede placeringssted.

## CE-mærkning

WehoMini er naturligvis CE-mærket. Det er et krav fra myndighedernes side - og samtidig en garanti for, at anlægget opfylder de gældende krav til bl.a. renskvalitet samt at der tilknyttes et årligt nationalt serviceeftersyn.

Uponor har egen afdeling, der alene tager sig af de lovpligtige, årlige driftseftersyn, samt eget laboratorium, der til stadighed kontrollerer de indsamlede spildevandsprøver.



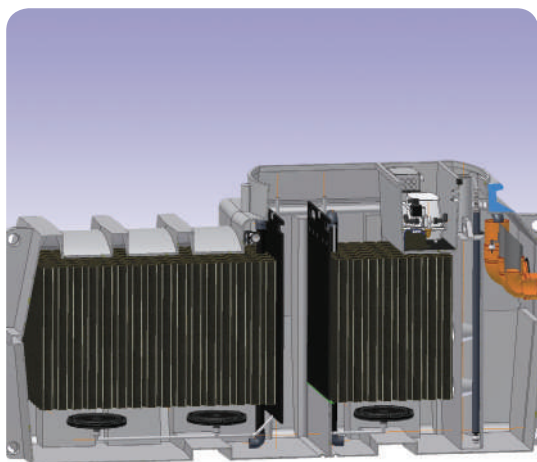
# Sådan fungerer WehoMini

WehoMini er et biologisk minirenselanlæg. Det betyder, at det er biologi - dvs. naturligt forekommende mikroorganismer - der står for nedbrydningen af de skadelige og sundhedsfarlige stoffer i spildevandet.



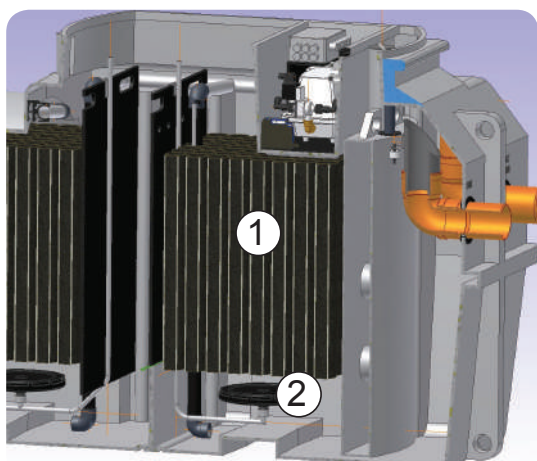
## Bakterier gør arbejdet

Det er 2 forskellige typer bakterier, der "rensner" det almindelige spildevand: De heterotrofe bakterier, der nedbryder det organiske materiale - og de autotrofe bakterier, der nedbryder ammonium / ammoniak kvælstof - den såkaldte nitrifikation. Begge bakterietyper forekommer naturligt i spildevand.



## Sektionsopdelt

De heterotrofe bakterier vokser hurtigere og producerer langt mere slam end de autotrofe. Det kan være et problem i et ikke-sektionsopdelt minirenselanlæg - men WehoMini er netop sektionsopdelt, hvilket sikrer adskillelse af de forskellige bakteriekulturer og dermed giver dem de optimale rensningsprocesser.

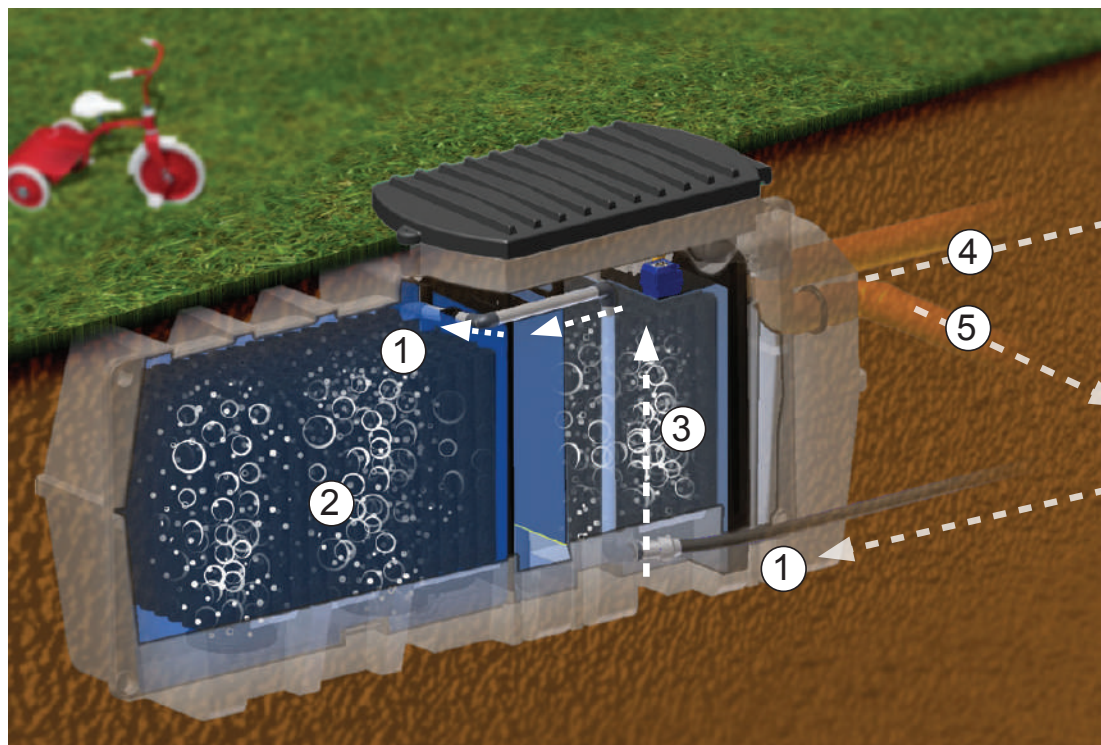


## Luft og biofiltre

Bakterierne sætter sig på anlæggets biofiltre (1), som er dækket af vand/spildevand. For at øge vækstbetingelserne for bakterierne øges iltindholdet i spildevandet. Det sker via luftkompressor i bunden af anlægget (2).

Luft / ilttilførelsen bruges også til at fjerne / nedbryde skadelige stoffer som f.eks. svovlbriente, acetone og andre flygtige stoffer, som kan forekomme i spildevand.

# Renseprocessen i WehoMini



- ① Indløb af spildevand fra bundfældningstank / pumpebrønd
- ② Første procestank  
I første sektion - hvortil spildevandet kommer fra bundfældningstank / pumpebrønd - beluftes spildevandet, så den giftige svovlbrinte og eventuelt andre flygtige bakteriedræbende stoffer hurtigt afgasses / strippes.  
Når de flygtige stoffer er fjernet vil de heterotrofe bakterier sætte sig på filtermaterialet og starte med at nedbryde det organiske materiale.
- ③ Nedbrydning af ammonium / ammoniak kvælstof  
Da hovedparten af spildevandets organiske materiale er nedbrudt i anlæggets to første sektioner, får de langsomt voksende autotrofe bakterier masser af plads på tredje sektionens biofilter til at nedbryde spildevandets ammonium / ammoniak kvælstof.
- ④ Returløb\* af overskudsslam til bundfældningstank.
- ⑤ Udløb af rensed spildevand til recipient.

## \* ) Returløb

WehoMini er udstyret med elektronisk styring, som sørger for at returløb til bundfældningstank er afstemt efter anlægstype. Ved installation i sommerhuse o.lign., hvor anlægget periodevis ikke benyttes, sørger anlæggets automatiske returskyl for at tilføre næring til mikroorganismene, således at biologien og renssevnen holdes intakt.

## Hvis der er krav om fosforfjernelse:

Har ejendommen fået påbud om fosforfjernelse (renseklasse SOP eller OP), kan WehoMini leveres med en fosforfældningsenhed. Fosforfjernelse sker ved tilføjelse af Polyaluminiumchlorid. Dette stof bevirker, at fosforen bundfældes i bundfældningstanken. Anlægget justeres ved det årlige, lovpligtige kontrol- og driftseftersyn, hvor det får den nødvendige mængde fosforfældningsmiddel. Forbruget er ca. 50 l / år.



# Værd at vide og nyttige oplysninger

## Låg

Låget på et WehoMini er lille og trædefast.



## Lugt og lyd

Der er ingen lugtgener fra et WehoMini-anlæg i normal drift med korrekt udluftning fra bundfældningstanken. Et velfungerende minirensanlæg kan lugte en smule af våd skovbund.



Dog kan der forekomme forbigående lugtgener i en kort periode fra anlæggets installering til mikrobiologien fungerer optimalt.

I forbindelse med det lovpligtige, årlige kontrol- og driftseftersyn samt tømning af bundfældningstanken kan der ligeledes opstå kortvarige lugtgener.

Et anlæg i funktion brummer ganske lidt, og man kan svagt høre vandet bruse.

Vi anbefaler derfor at installere anlægget så langt fra opholdsarealer som muligt. Dog skal der tages hensyn til adgang i forbindelse med det årlige eftersyn.

## Ansøgningsskema til kommunen

Dette kan fås ved henvendelse til den enkelte kommune eller det kan downloades fra hjemmesiden [www.uponor.dk](http://www.uponor.dk) (se under "WehoMini minirens - Installation").



## Driftsvejledning til anlægsejer

Denne er ilagt WehoMini-anlægget i teknikrummet, når det leveres fra Uponor.

Desuden kan driftsvejledningen til hver en tid downloades fra [www.uponor.dk](http://www.uponor.dk) (se under "WehoMini minirens - Installation").



## Aftale om lovpligtigt kontrol- og driftseftersyn

Denne aftale SKAL udfyldes og underskrives af anlægsejer og returneres til Uponor inden anlægget tages i drift.

Aftalen indgår i driftsvejledningen, som er ilagt anlægget ved levering.

Desuden kan aftalen downloades fra [www.uponor.dk](http://www.uponor.dk) (se under "Service afd.")



## Installationsvejledning

Denne er ilagt WehoMini-anlægget i teknikrummet, når det leveres fra Uponor.

Desuden kan installationsvejledningen til hver en tid downloades fra [www.uponor.dk](http://www.uponor.dk) (se under "WehoMini minirens - Installation").



## Alarm - ekstra sikkerhed for kunden

Der følger et trådløst alarmpanel med et WehoMini anlæg, hvilket gør anlægget nemt og billigt at montere. Dette oplyser om evt. uregelmæssigheder ved driften

- f.eks. i forbindelse med strømsvigt. Alarmpanelet placeres, hvor brugeren af anlægget kan se det dagligt. Ved evt. uregelmæssigheder afgives der både audio og visuelt signal. Læs nærmere i Driftsvejledningen.

Ved alarm kontaktes serviceafdelingen hos Uponor på telefon 46 40 53 11, der sørger for en service-medarbejder på stedet inden for 24 timer. Se også side 5.

# Værd at vide og nyttige oplysninger

Det er vigtigt, at man som forbruger følger anvisninger og almindelig sund fornuft i forbindelse med, hvad man skyller ud i toilettet eller hælder i afløb.

## Kemikalier

Renseanlæg kan godt klare kemikalier i små mængder. Det bør dog bemærkes, at der ifølge dansk lovgivning ikke må hældes kemikalier i afløb eller toiletter og at der i lovgivningen er beskrevet, at kemikalier skal bortskaffes via den kommunale affaldsordning.

Kommer der kemikalier i et WehoMini minirenselanlæg, vil det kunne dræbe bakterierne, og dermed ødelægge renseevnen, hvorved anlægget bliver ulovligt.



Hvis biologien går i stå pga. der er kommet kemikalier i renselanlægget (kan ske i sjældne tilfælde), kan det

være nødvendigt at tømme hele renselanlægget (både septiktank og renselanlæg) og genfylde det med vand, hvilket sker for brugers egen regning.

Renseanlægget er dog ikke sart. En eventuel mindre "forgiftning" af anlægget vil dels blive neutraliseret, dels skyllet ud af anlægget, hvorefter biologien vil retablere sig selv.



Følgende produkter må under ingen omstændigheder hældes /kommes i afløb eller toiletter og dermed i minirenselanlægget:

- Malingprodukter
- Sprøjtegifte
- Olier
- Kemikalier
- Vatpinde
- Bind
- Cigarettskod
- Bleer

Følgende produkter må kun hældes i afløb og toiletter i yderst begrænsede mængder:

- Klorholdige rengøringsmidler
- Salmiakholdige rengøringsmidler
- Mælk og mælkeprodukter
- Madolier



## Bemærk:

Benyt aldrig toilet eller afløb som skraldespand! Det kan tilstoppe pumpen, så den brænder sammen og ikke kan pumpe vandet videre fra septiktanken.



## Svanemærket

Vi anbefaler at benytte vaske-midler m.v., der er mærket med Svanemærket, da de belaster biologien i renselanlægne - og dermed også miljøet - mindst muligt.

## Slam

Der dør hele tiden mikroorganismer på filterne. De bliver til slam, som samler sig i bunden af anlægget hvorfra det automatisk pumpes over i bundfældningstanken.

## Vandforbrug

Et WehoMini 5 PE er dimensioneret til at kunne rense 750 liter normalt forekommende husspildevand i døgnet (jævnt fordelt), men anlægget kan godt klare mindre periodevis overbelastninger.

Et mindre vandforbrug vil ikke have betydning for anlæggets renseevne, hvorimod et større vandforbrug vil have betydning for anlæggets renseevne, da tilbageholdelsen af slam i bundfældningstanken vil være nedsat.

## Bundfældningstanke

Se side 12 i denne brochure.



# Værd at vide og nyttige oplysninger

## CE-mærkning

Inden et minirenselanlæg lovligt kan markedsføres og sælges i Danmark, skal det være CE-mærket. Kravene for opnåelse af CE-mærkning er omfattende og forbundet med test og en omfattende dokumentation.

## Et godkendt anlæg skal være mærket med:

- Producentens og leverandørens navn
- Anlægskapacitet i PE
- Produktionsnummer
- CE-mærke

Et CE-mærket minirenselanlæg er godkendt til at rense almindeligt husspildevand fra helårsboliger.

## Spildevand og lokaliteter udenfor, som ikke er inkluderet i CE-test

Hvis der forekommer spildevand med en anden belastning end husspildevand fra boliger, skal belastningen konkret beregnes ud fra spildevandets sammensætning. Dette er kloakmesterens ansvar.

## Følgende typer spildevandsudledninger kræver pt. en konkret beregning:

- Sommer- og fritidshuse
- Tømning af badekar / spabad over 250 liter
- Malke- og mælkerum
- Toiletbygninger
- Processvand fra f.eks. frisørsaloner, fotografer, restauranter, værksteder og landbrug

Beregningen på anlæggets størrelse sendes til pågældende kommune sammen med ansøgning om tilladelse til etablering af minirenselanlæg. Kommunen vurderer i sin sagsbehandling, om beregningen er tilstrækkelig til udstedelse af en tilladelse.

## Dimensioner, WehoMini

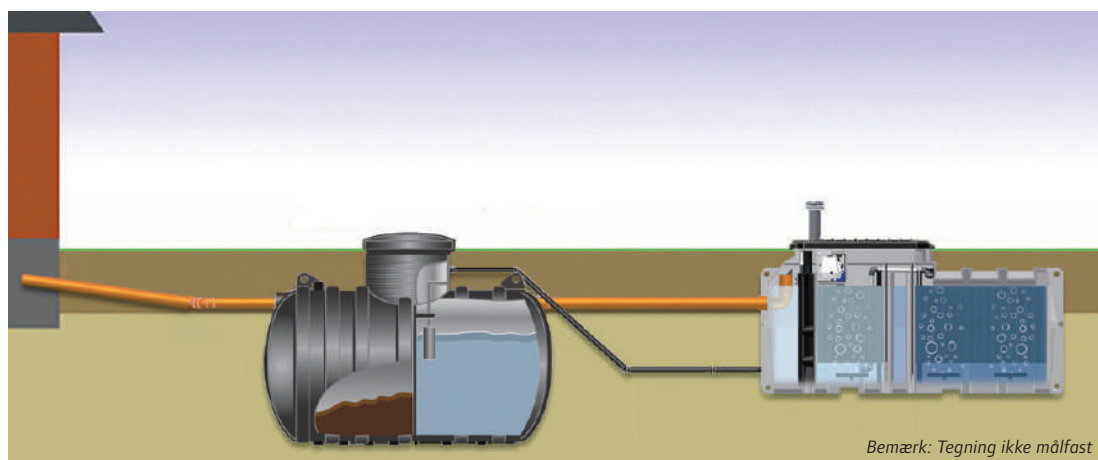
WehoMini findes i forskellige anlægsstørrelser afhængig af, hvor mange personer / husstande, der er tilknyttet.

WehoMini 5 - 30 PE	5 PE 1 husstand	10 PE 2 husstande	15 PE 3-4 husstande	20 PE 5-7 husstande	30 PE 8-10 husstande
Længde	250 cm	345 cm	446 cm	345 cm	446 cm
Bredde	82 cm	82 cm	82 cm	265 cm	265 cm
Højde*	125 cm	125 cm	125 cm	125 cm	125 cm
Vægt	175 kg	220 kg	275 kg	420 kg	550 kg
Volumen	750 l	1.800 l	2.400 l	3.600 l	4.800 l
Årligt el-forbrug	300-400 kWh	Ca. 880 kWh	Ca. 1.100 kWh	Ca. 1.400 kWh	Ca. 2.200 kWh
Maksimal hydraulisk belastning	750 l/døgn	1.500 l/døgn	2.250 l/døgn	3.000 l/døgn	4.500 l/døgn
Uponor varenummer	1073001 (SO) 1073002 (SOP)	1073003 (SO) 1073004 (SOP)	1073005 (SO) 1073006 (SOP)	1074979 (SO) 1073007 (SOP)	1073008 (SO) 1073009 (SOP)

\* Heraf 105 cm nedgravet i jord (115 cm for 5 PE)

# Bundfældningstank

Uanset valg af rensemetode - minirens, nedsivning m.m. - så skal der tilsluttes en bundfældningstank mellem spildevandskilde og renseanlæg. En bundfældningstank benyttes til at fjerne bundfældige stoffer og flydestoffer fra spildevandet, før det ledes til videre behandling.



## En bundfældningstank er udført, så:

- Bundfældige stoffer og flydestoffer tilbageholdes,
- Ophvirvling af slam undgås,
- Vandtemperatur efter opblanding ikke overstiger 35°C.

Det tilbageholdte stof skal opbevares, hvorefter der sker en vis nedbrydning af stoffet, indtil tanken tømmes.

Det slam, der synker til bunds i tanken, går i forrådnelse. Da der ikke er ilt til stede, sker der en anaerob nedbrydning, hvor der udvikles aggressive gasarter, hvor gasboblerne kan trække allerede bundfældet slam med op og give anledning til lugtgener. Normalt er der dog ingen gener, hvis udluftningen er korrekt udført. Ved rådneprocessen reduceres slammængden lidt.

## En bundfældningstank tømmes ved hjælp af en slamsuger

Det er typisk den enkelte kommune, som er ansvarlig for tømming af de pågældende bundfældningstanke.

En bundfældningstank skal tømmes fuldstændig og i alle kamre. Straks efter tømming skal bundfældningstanken fyldes 3/4 del med vand.

I øvrigt henviser vi til Teknologisk Instituts rørcenteranvisning 010: Tømming af bundfældningstanke.





# Bundfældningstanke til WehoMini - størrelser og dimensioner

Størrelsen på de enkelte bundfældningstanke afhænger af mængden af spildevand, der skal behandles, hvilket igen afhænger af det antal personer (PE), der er tilknyttet det enkelte anlæg.

Det følgende skema skal anvendes til dimensionering set i forhold til antal PE.

Kategori af virksomhed m.v.	Beregningsgrundlag	Antal fastboende personer (PE)
Enfamiliebolig	5	
Værksteder	Beskæftiget person	1/2
Kontorer	Beskæftiget person	1/2
Forretninger	Beskæftiget person	1/2
Skoler	Elevplads	1/3
Restauranter	Plads	1/2
Sommerrestauranter	Plads i det fri	1/10
Fabrikker	Beskæftiget pers.pr. skift	1/2
Forenings- og klubhuse uden restaurant	Plads	1/10
Forsamlingshuse uden restaurant	Plads	1/30
Hoteller	Sengepladser	1 1/2
Plejhjem	Sengepladser	2 1/4

Opbygning af Uponor bundfældningstanke er alle CE-mærkede.

Bundfældningstankene er opbygget således, at en optimal udskillelse af bundfældige og flydende stoffer sikres. Dette opnås ved at nedsætte vandgennemstrømningen gennem de enkelte kamre.

Tankens totalvolumen indeholder både klaringsvolumen og slamvolumen.

Ved klaringsvolumen forstås den vandvolumen, der altid er til rådighed i tanken – også når tanken er fyldt op med slam; dvs. lige før tømning af tanken er nødvendig. Klaringsvolumen skal sikre, at der altid er den nødvendige opholdstid i tanken.

Slamvolumen er den volumen, der er afsat til at lagre bund- og flydeslam.

Uponor standard WehoMini bundfældningstanke vil ved normal brug kunne nøjes med én årlig tømning.



## Dimensioner for Uponor bundfældningstanke til WehoMini

Anlægsstørrelse	5 PE*	10 PE**	15 PE**	20 PE**	30 PE**
Volumen	2,4 m <sup>3</sup>	4,5 m <sup>3</sup>	6 m <sup>3</sup>	8 m <sup>3</sup>	12 m <sup>3</sup>
Diameter (indvendig)	1,20 m	1,20 m	1,20 m	1,40 mm	1,40 m
Diameter (udvendig)	1,35 m	1,30 m	1,30 m	1,53 mm	1,53 m
Længde	2,44 m	5,60 m	7,81 m	7,30 m	10,50 m
Uponor varenummer	1084880	1073117	1073120	1073123	1073125

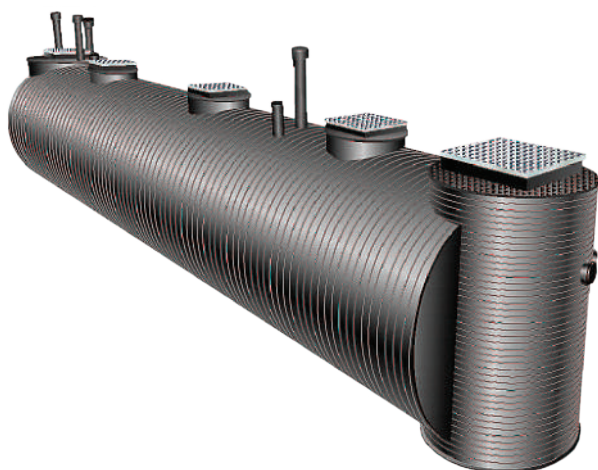
\*) Model Roto

\*\*) Model Weholite

Alle tanke er med indbygget pumpe(r)

# WehoPuts - for 31 til 1200 PE

Til rensning af spildevand fra mindre bysamfund, campingpladser, skoler og andre institutioner.



WehoPuts er et biologisk / kemisk aktivslam renseanlæg til rensning af normalt husspildevand. Alt spildevand ledes til renseanlægget uden forbehandling - dvs. det er ikke nødvendigt med en bundfældningstank.

Når det gælder brugervenlighed, kan systemet sammenlignes med et kommunalt spildevandsrensningsystem. Rensningsresultatet er fortræffeligt takket være systemets høje driftssikkerhed og den avancerede rensningsproces. Det rensede spildevand kan ledes direkte til recipient uden risiko for naturen.



## Én samlet enhed

Et WehoPuts anlæg leveres og installeres som én samlet enhed\*, hvor kun indløbs- og udløbsrør skal eftermonteres. Det gør etableringsarbejdet forholdsvis enkelt, da der kun skal foretages én udgravning.

Trods sin størrelse (set i forhold til WehoMini) vejer et WehoPuts anlæg ikke mere, end at en almindelig gravko og løftestropper kan klare opgaven.

\*) Gælder for anlæg op til 300 PE



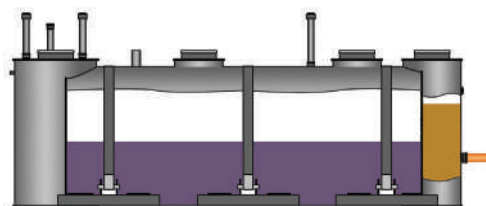
## Sikkerhed

Hele rensningsprocessen styres af og overvåges ved hjælp af den indbyggede PLC-styring. Anlægget er ligeledes udstyret med GSM-fjernovervågning, som sikrer at den driftsansvarlige bliver varslet via SMS i tilfælde af eventuelle driftsforstyrrelser eller uregelmæssigheder på anlægget.

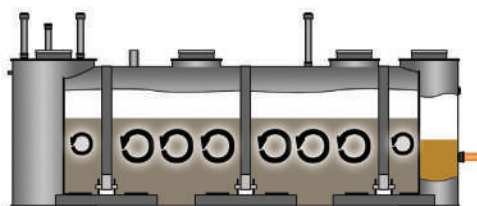


# Renseprocessen i WehoPuts

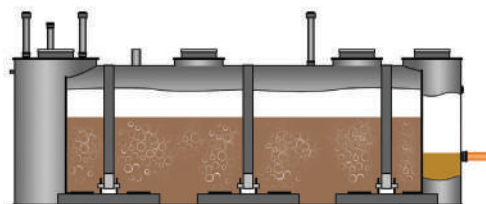
WehoPuts renseanlæg er »behovsstyret« - dvs. det fungerer efter portionsprincippet (SBR). Når der er samlet tilstrækkeligt med spildevand i modtagertanken til at kunne køre en hel proces, starter processen.



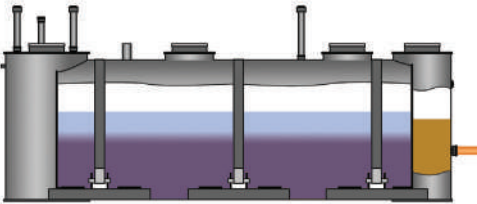
- 1) Den portion spildevand, der skal renses, pumpes fra modtagertank over til den store procestank.



- 3) Processen går over i anoxisk (iltfri) fase. Under omrøringen fjernes nitratkvælstof biologisk (denitrifikation)



- 2) Spildevandet blandes med aktivt slam og beluftes via luftdyser i bunden af anlægget. Alt det ilt (biologisk ilt, BI5), som vandet forbruger, forbruges under luftningsfasen - og alt ammonium oxideres til nitrat (nitrifikation). I slutningen af luftningsfasen tilsættes nedfældningskemikalie, som fjerner overskudsfosfor.

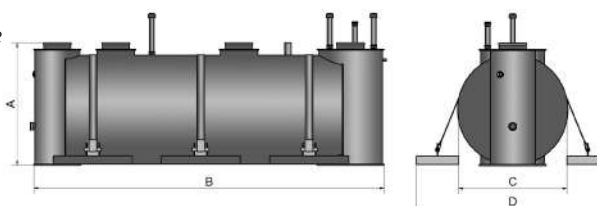


- 4) Det aktive slam sedimenteres til tankens bund. Øverst dannes det klare, rensede fase, som siden ledes til recipient. Procestanken er herefter klar til at modtage næste portion, hvis der er samlet tilstrækkeligt med spildevand i modtagertanken til højre.

Procestanken tømmes for overskudsslam ca. 2 gange årligt med en slamsuger.

Nedenfor ses de tekniske informationer og dimensioner for WehoPuts 30-150 PE.

For større dimensioner - se venligst [www.uponor.dk](http://www.uponor.dk)



Tekniske oplysninger	30 PE	50 PE	70 PE	100 PE	150 PE	200 - 1200 PE	
Kapacitet - m <sup>3</sup> pr. døgn	4,5 m <sup>3</sup>	7,5 m <sup>3</sup>	10,5 m <sup>3</sup>	15 m <sup>3</sup>	22,5 m <sup>3</sup>	Se <a href="http://www.uponor.dk">www.uponor.dk</a>	
Vægt	1.450 kg	1.800 kg	2.300 kg	3.200 kg	3.900 kg	↑ ↓	
Dimensioner							
- højde (A) - se figur 1	2.680 mm	2.680 mm	2.680 mm	3.075 mm	3.075 mm		
- længde (B) - se figur 1	5.120 mm	6.700 mm	9.700 mm	9.200 mm	12.860 mm		
- bredde (C) - se figur 1	2.175 mm	2.175 mm	2.175 mm	2.600 mm	2.600 mm		
- bredde (D) - inkl. forankring			4.600 mm				
Tilslutninger							
- indløb	160 mm	160 mm	160 mm	160 mm	160 mm		
- udløb	50 mm	50 mm	50 mm	50 mm	50 mm		
Strøm	230 V	230 V	230 V	230/400 VAC	230/400 VAC		
El-centralens sikring	1 x 16 A	1 x 16 A	1 x 16 A	3 x 16 A	3 x 16 A		
Kemikalieforbrug - l pr. m <sup>3</sup>	0,20 l	0,20 l	0,20 l	0,20 l	0,20 l		
Kemikaliebeholder	500 l	500 l	500 l	1.000 l	1.000 l		
GSM-fjernovervågning	ja	ja	ja	ja	ja		
Forankringspakke	2 stk.	2 stk.	2 stk.	3 stk.	5 stk.	Se <a href="http://www.uponor.dk">www.uponor.dk</a>	

**Uponor Infra A/S**

Nordgårde 1  
4520 Svinninge

**T** 46 40 53 11  
**F** 46 40 53 51  
**W** [www.uponor.dk](http://www.uponor.dk)  
**E** [infrastruktur.dk@uponor.com](mailto:infrastruktur.dk@uponor.com)

**uponor**