

Flygt DXG

Aldrig mere et tilstoppet afløb



Grinderhjulet i hærdet rustfrit stål, skærer effektivt en karklud eller gulvklud i stykker.



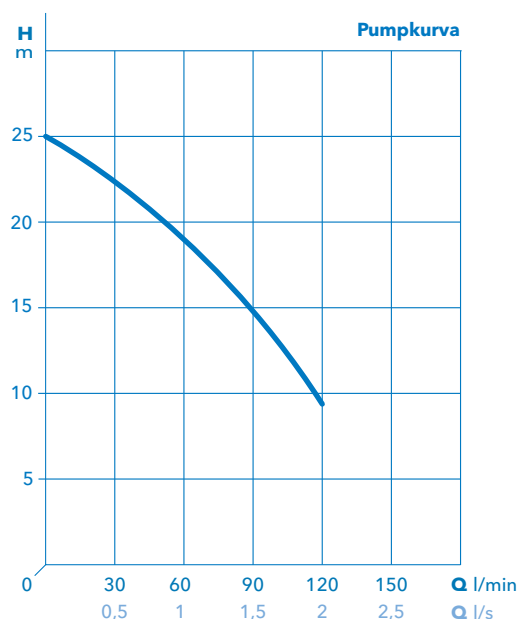
Det skal meget til, for at fast materiale kan slippe igennem vores højtpræsterende DXG Grindere.

Skærehjulet i hærdet rustfrit stål knuser alt i stykker og sørger for, at intet, som kan forårsage tilstopning af ledningerne, passerer. Med sine 19 kg er den lille, smidig og let at installere. Flygt DXG Grindere passer perfekt i pumpestationerne Flygt Micropac og Flygt Compit og kan kobles direkte til en trykforbindelse med guiderør (hvis den er forsynet med glidesko).

Den kan også monteres fritstående i en afløbsbrønd, hvis den forsynes med 90° udløbsbøjning. Pumperne i DXG-serien kan anvendes til de fleste typer afløb - til enkelte husholdninger og tryksatte afløbssystemer.

Køb pumpen komplet med pumpestation!

Flygt DXG passer perfekt i pumpestationerne Flygt Micro og Flygt Compit. Kontakt os for mere info: tlf. 43 200 900



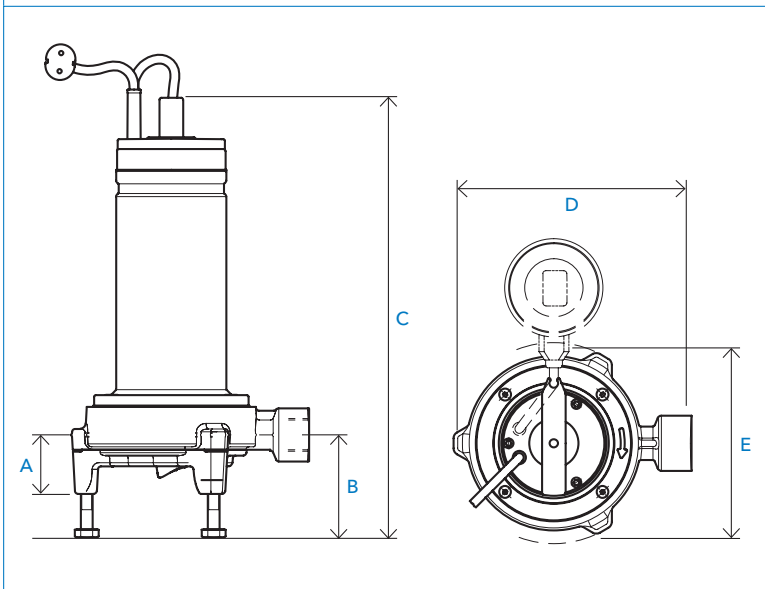
Konstruktion

- Pumpehus, motorkappe og aksel i rustfrit stål SS 2333 (AISI 304).
- Tætningssystem med oliehus og dubbelte tætninger.
- Skæreenhed i hærdet rustfrit stål.

Installation

- Løftehåndtag af glasfiberarmeret nylon.
- Lige udløb med R 1" (25 mm) tilslutning, som kan forsynes med 90° rørbøjning til vertikalt udløb eller med glidesko til tilslutning til koblingsfod.

Tegning



Tilbehør

- Rørbøjning 90° for vertikalt udløb. Anvendes også til trykforbindelse R 25 for tilslutning til Compit pumpestation
- Glidesko ansl 50 for tilslutning til koblingsfod DN 50
- Koblingsfod DN 50
- Trykforbindelse R 25 (billedet) for tilslutning til Compit pumpestation



Pumpe type	Niveau vippe	Effekt kW	Mærkestrøm		Maks. trykhøjde	Maks. flow l/min	Pumpeudløb indv. gevind Ø	Maks. temp. pumpe væske	Maks. nedsænkingsdybde	Vægt	Mål i mm (se tegning)				
			1-faset 230 V	3-faset 400 V							A	B	C	D	E
DXGM 25-11	•	1,1	7,0 A	-	25 m	135	R 1" (25 mm)	35°	5 m	19 kg	60	104	446	231	195
DXGM 25-11 SG	-	-	-	-	-	-	-	-	-	-	-	-	-	-	-
DXG 25-11	-	1,1	-	2,7 A	25 m	135	R 1" (25 mm)	35°	5 m	19 kg	60	104	446	231	-

Samtlige DXG-pumper leveres med 10 m kabel HO7RN-F