

SEPTICLEAN PUMPEBRØND MED FLYGT PUMPE

 SCANPIPE



Når dræn- eller spildevand skal flyttes – effektivt og sikkert. ScanPipe har pumpebrønden til alle de steder, hvor drænvandet eller spildevand ikke kan løbe. Brøndene er designet og dimensioneret til at modstå tryk og belastning fra både grundvand og trafik. De er produceret i materialer, der ikke kan slides op. Pumpebrøndene fra ScanPipe er i en klasse for sig, fordi de byder på ...

Opgave løft

SeptiClean Pumpebrønde 400 og 600 kan løfte opgaven, når der skal drænes og flyttes spildevand. Med enkel opbygning, stærke materialer og indbygget sikkerhed er SeptiClean pumpebrønde fra ScanPipe en effektiv buffer, når der skal flyttes spildevand fra ét niveau til et andet. Eller når rørene har brug for aflastning ved alt for store mængder af regn- og spildevand.

Model 400 er den typiske drænbrønd, mens Model 600 er særdeles velegnet til større drænmængder og som pumpebrønd til nedslivningsanlæg som gråt spildevand og med DXG pumpe til sort spildevand.

Stabilitet

Med stærke materialer og et gennemtænkt design er SeptiClean en yderst effektiv pumpebrønd, der samtidig står sikkert og fast, hvor den bliver placeret. I bunden er pumpebrønden påsvejset en opdriftsfod, der giver maksimal opdriftssikring, så brønden ikke arbejder sig op. Pumpebrøndene er bygget i robuste materialer, der kan modstå de naturlige belastninger, hvor brøndene placeres. Det gælder selve brøndrøret/bund og rørføringen i henholdsvis PP og PE. Hertil kommer driftsikre pumper fra Flygt. Der er mulighed for at sætte andre pumper i brønden, hvis der er særlige ønsker og krav. Konceptet er desuden fleksibelt i forhold til valg af dæksel. Pumpebrønden kan afsluttes med forskellige dækseltyper i PE, aluminium eller støbejern med en trafikbelastning på op til 40 tons.

Sikkerhed

Overalt er der tænkt sikkerhed ind i SeptiClean Pumpebrønde. Bl.a. med trafikbelastning, maksimal opdriftssikring, og muligheden for at montere en alarm med batteribackup, så den virker, selvom strømmen er gået. Alarmen gør opmærksom på, hvis vandmængden overstiger brøndens kapacitet og der er fare for tilbageløb. ScanPipe anbefaler, at der altid er monteret alarm på pumpebrønde.

Tænk grønt

De stabile materialer har en lang holdbarhed og produktlevetid, der i sig selv giver SeptiClean Pumpebrønde en grøn profil. Elementerne kan ikke slides op, og både brønd og rør er i miljøvenlige plastmaterialer. SeptiClean Pumpebrønde er CE mærket i henhold til EN 12050-1 og 12050-2, akkrediteret laboratorium er Teknologisk Institut.

 SCANPIPE

Fyn
Hvidkærvej 7
DK-5250 Odense SV
T: +45 63 76 30 30

Jylland
Maserativej 15
DK-7100 Vejle
T: +45 63 76 30 50

Sjælland
Greve Main 31
DK-2670 Greve
T: +45 63 76 30 70



SEPTICLEAN PUMPEBRØND MED FLYGT PUMPE

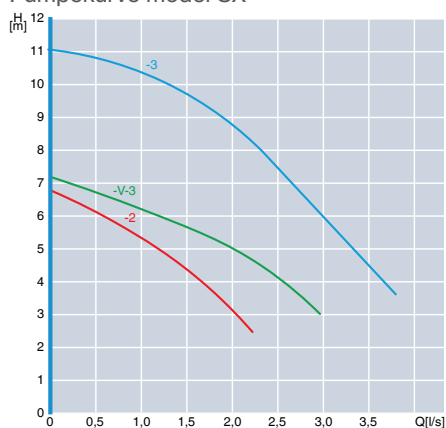


Pumpebrønde – Teknisk information

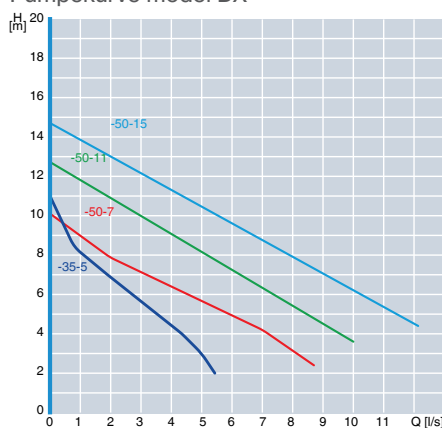
Dimension mm	Længde mm	Vandtype	Pumpe	Afgang mm
400	2000	Dræn	SXM-2 m/ vippe	40
400	3000	Dræn	SXM-2 m/ vippe	40
400	4000	Dræn	SXM-2 m/ vippe	40
600	2000	Dræn/Gråt spildevand	DXM-35-5 m/ vippe	50
600	3000	Dræn/Gråt spildevand	DXM-35-5 m/ vippe	50
600	4000	Dræn/Gråt spildevand	DXM-35-5 m/ vippe	50
600	5000	Dræn/Gråt spildevand	DXM-35-5 m/ vippe	50
600	2000	Sort spildevand	DXGM-25-11 m/ vippe	50
600	3000	Sort spildevand	DXGM-25-11 m/ vippe	50
600	4000	Sort spildevand	DXGM-25-11 m/ vippe	50

Andre modeller kan leveres på forespørgsel

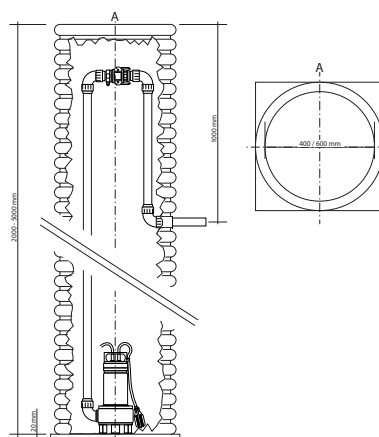
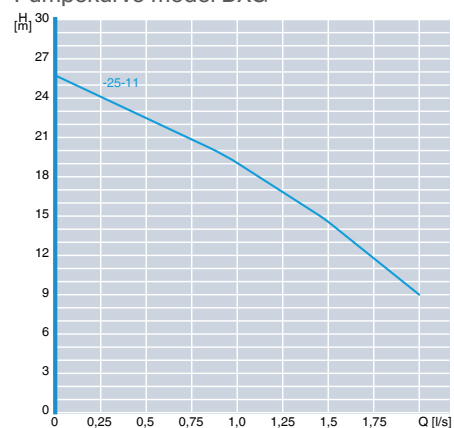
Pumpekurve model SX



Pumpekurve model DX



Pumpekurve model DXG



Fyn
Hvidkærvej 7
DK-5250 Odense SV
T: +45 63 76 30 30

Jylland
Maserativej 15
DK-7100 Vejle
T: +45 63 76 30 50

Sjælland
Greve Main 31
DK-2670 Greve
T: +45 63 76 30 70

