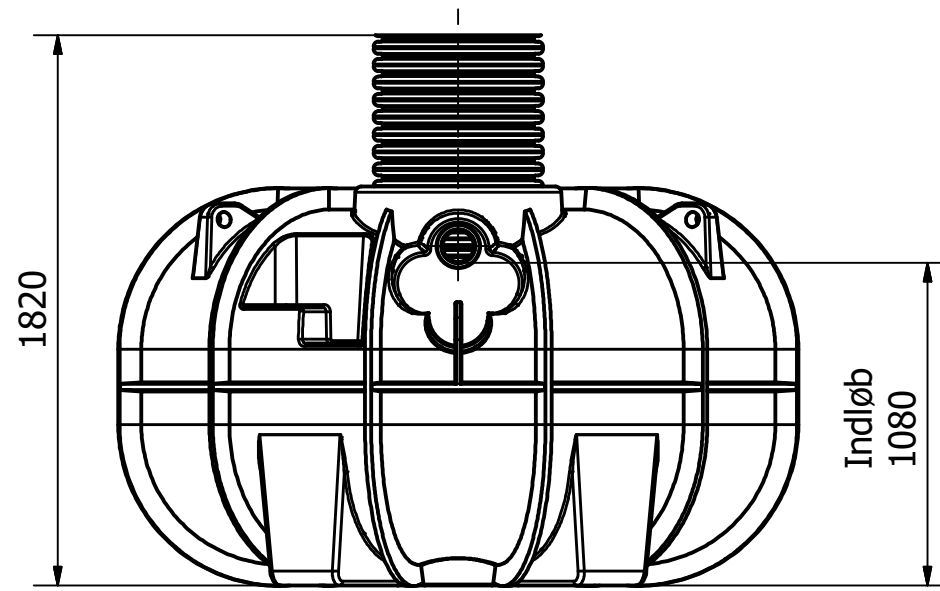
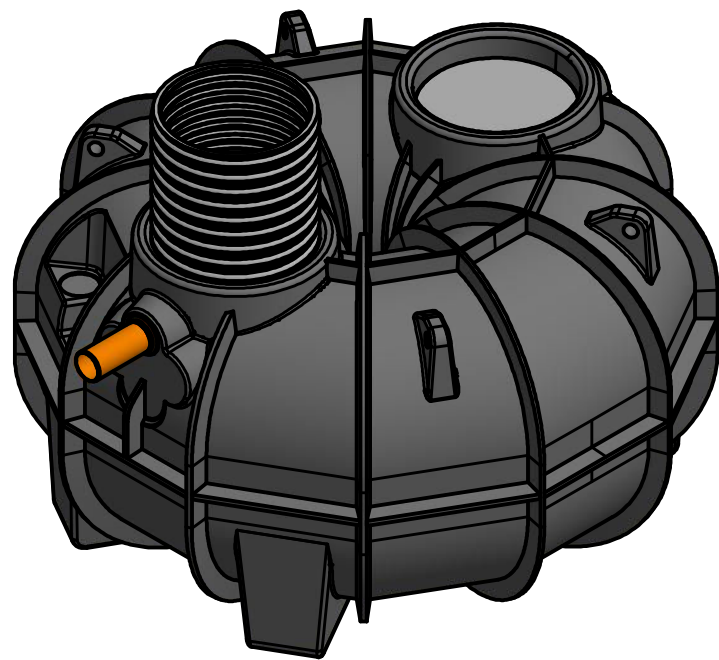


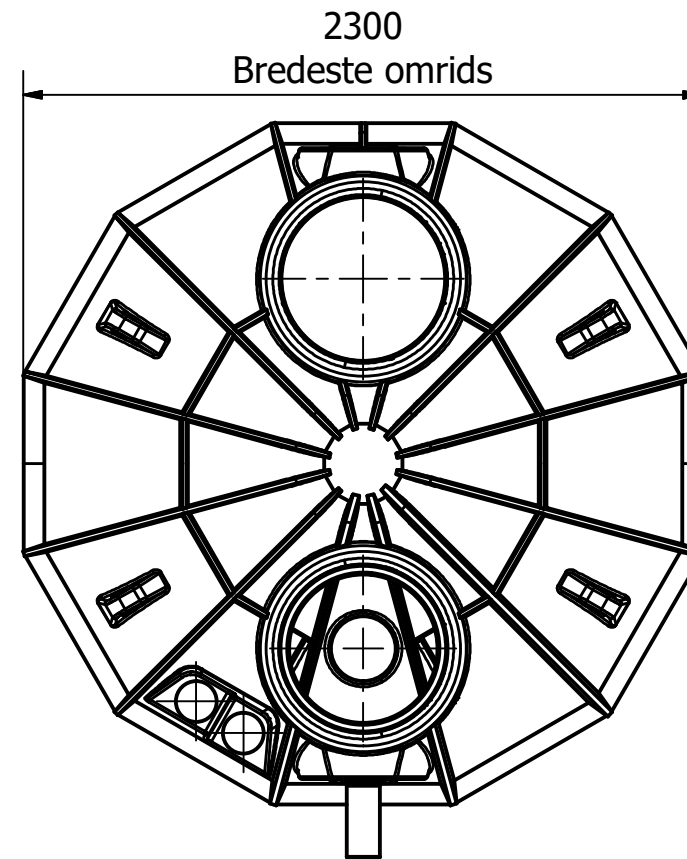
Right View



Front View



Third View



Top View

| | | | |
|--------------------------------|---------|---------------------------|-----------------------------|
| Tlf. Watercare: 70 25 65 37 | Projekt | Info Alle mål i mm | Ark 1 / 1 |
| | | Titel Samletank 3300L | Størrelsesforhold 1 : 25 |
| | | Volume Kapacitet 3300L | Dato 07-06-2016 |
| | | Format A3 | |