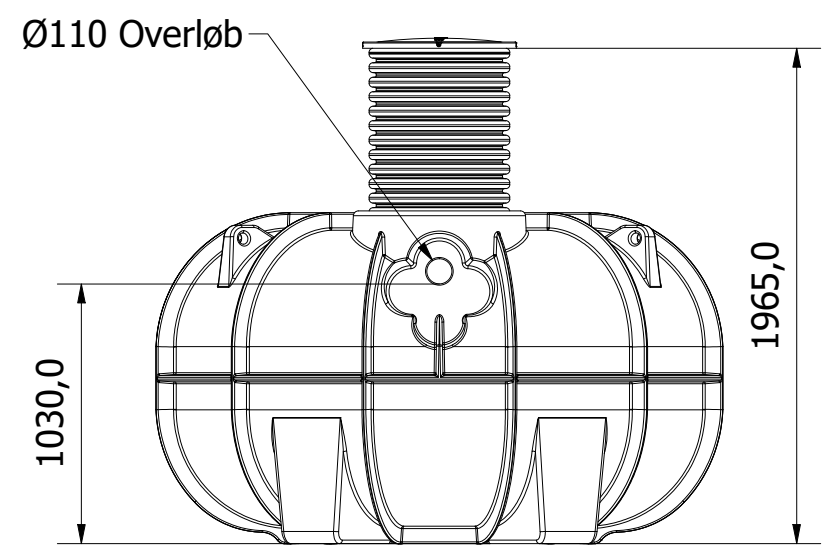
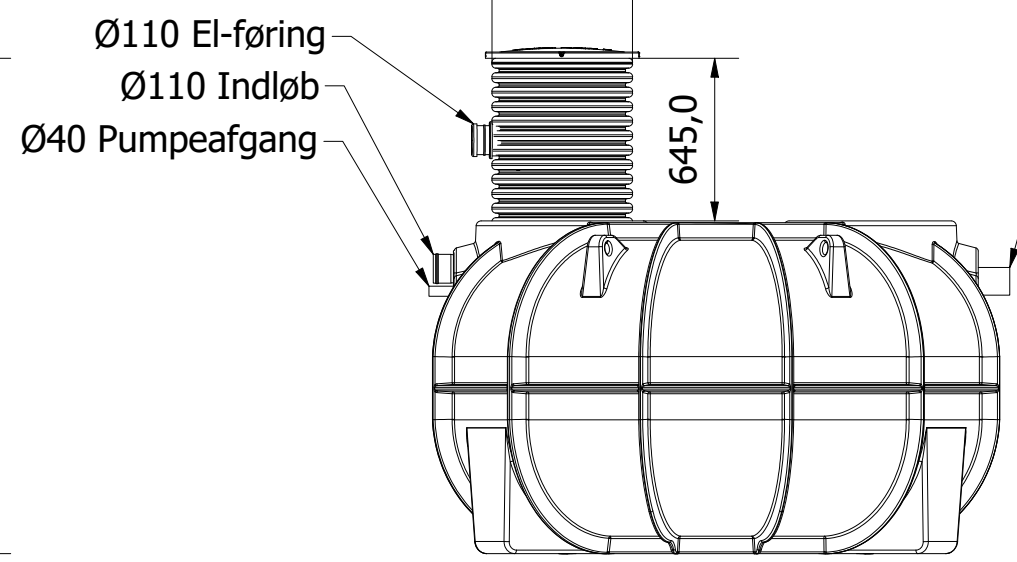


6 5 4 3 2 1

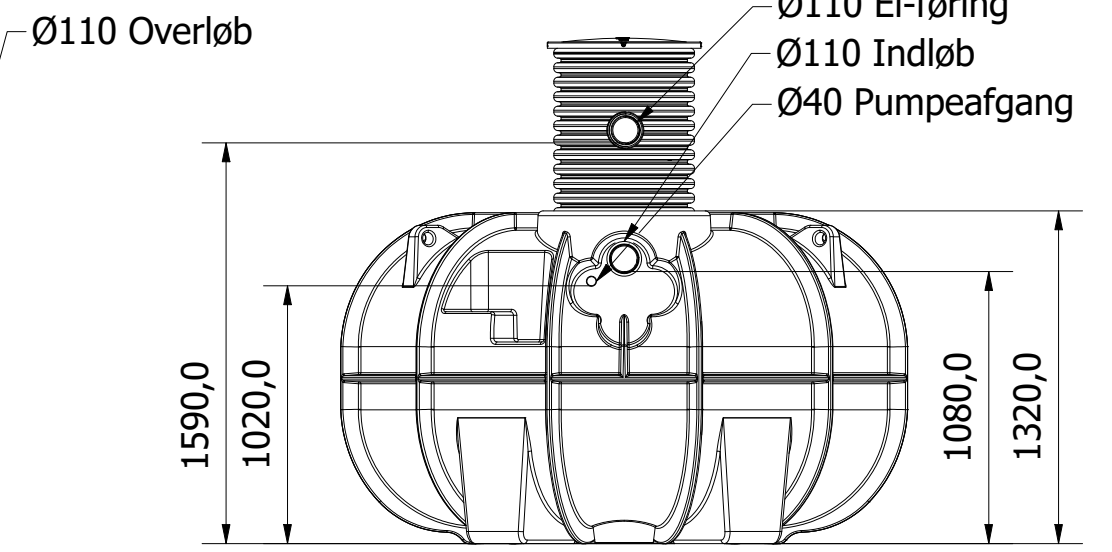
D



Right



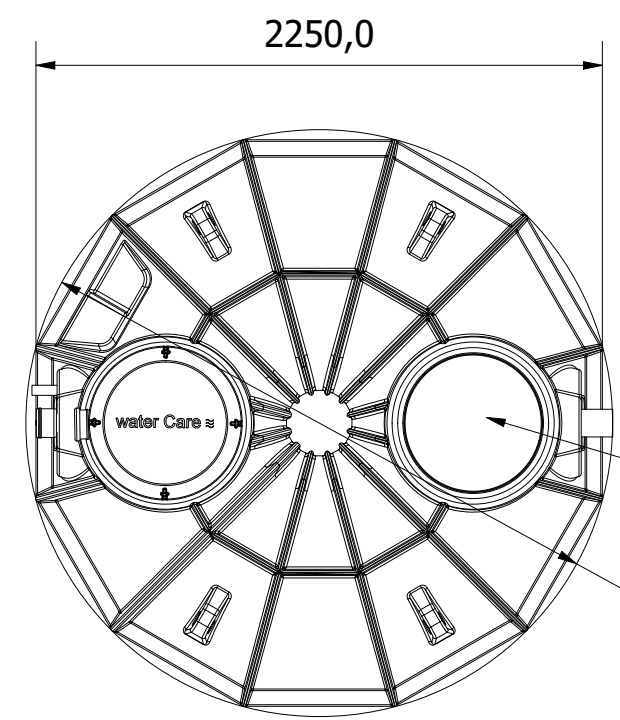
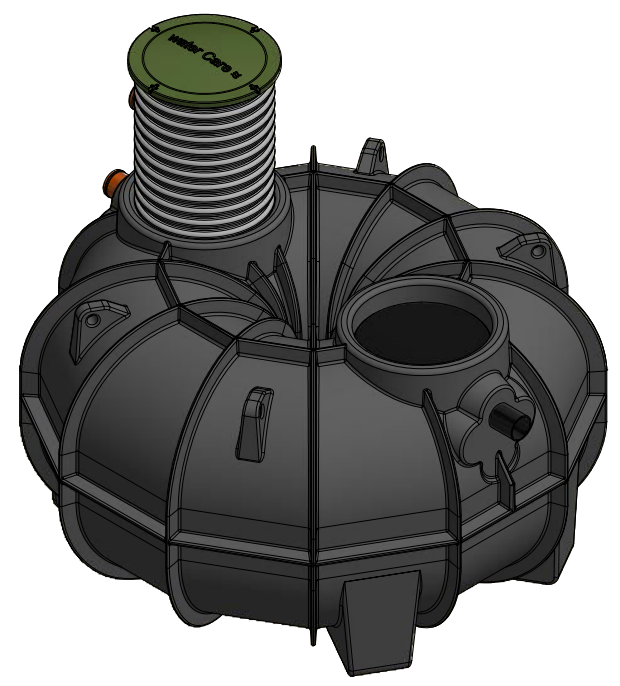
Front



Left

C

B



Top

Lukket mandehul
Ø2330,0
Bredeste omrids

A

Denne tegning må ikke kopieres, forevises andre firmaer og personer eller anvendes på en måde, som strider mod WaterCare's interesser.

First angle projection

| | | | |
|---|-----------------------------------|--------------------------------------|--------------|
| Tlf. Watercare: 70 25 65 37 | Varenummer / Projekt 223313300 | Info Alle mål i mm ± 3% afvigelse | Ark 1 / 1 |
| | | Titel Regnvand haveanlæg | |
| | | Størrelsesforhold 1 : 30 | Format A3 |
| Volumen / kapacitet 3,3 m ³ | | Dato 12-05-2020 | |

6 5 4 3 2 1